

# INSTALLATION INSTRUCTIONS INSTRUCCIONES DE INSTALACIÓN

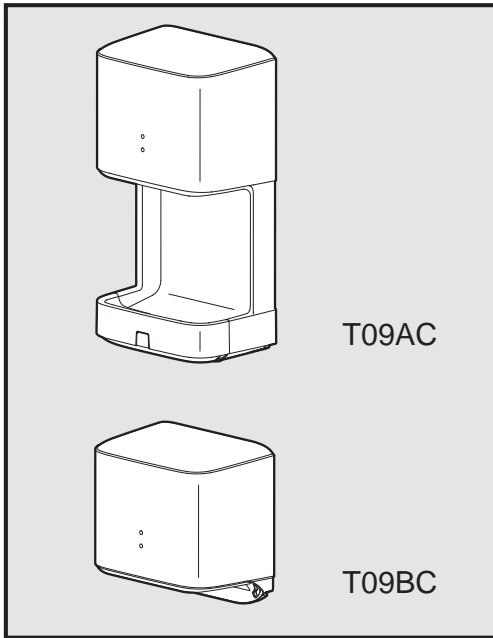
تعليمات التركيب

Hand Dryer  
Secador de manos

مجفف اليدين

Model No.  
Modelo No. T09AC T09BC

رقم الطراز



T09AC

T09BC

المحتويات	
CONTENTS	
TABLA DE CONTENIDOS	
SAFETY INSTRUCTIONS	تعليمات السلامة
INSTRUCCIONES DE SEGURIDAD .....	2
INSTALLATION CAUTIONS	تنبيهات التركيب
PRECAUCIONES DE INSTALACIÓN .....	2~4
INSTALLATION REQUIREMENTS	متطلبات التركيب
REQUISITOS DE INSTALACIÓN .....	4
SUPPLIED ACCESSORIES	الملحقات الموردة
ACCESORIOS SUMINISTRADOS .....	5
PART NAME AND DIMENSIONS	اسم القطعة وأبعادها
NOMBRES Y DIMENSIONES DE LAS PARTES .....	5~6
HOW TO INSTALL	كيفية التركيب
CÓMO INSTALAR .....	7~10
SETTING BEFORE USE	إعدادات ما قبل التركيب
AJUSTES ANTES DEL USO .....	10~11
PRECAUTIONS IN USE	احتياطات الاستخدام
PRECAUCIONES DURANTE EL USO .....	11~13
HOW TO USE	كيفية الاستخدام
FORMA DE USO .....	13~14
MAINTENANCE	الصيانة
MANTENIMIENTO .....	15~19
TROUBLESHOOTING	اكتشاف الأعطال وإصلاحها
SOLUCIÓN DE PROBLEMAS .....	19
ANTIBACTERIAL FUNCTION	BACK COVER
FUNCIÓN ANTIBACTERIAL .....	CONTRAPORTADA
وظيفة مقاومة الجراثيم .....	
WIRING DIAGRAM	BACK COVER
DIAGRAMA DE CABLEADO .....	CONTRAPORTADA
مخطط توصيل الأسلاك .....	
SPECIFICATIONS	BACK COVER
ESPECIFICACIONES .....	CONTRAPORTADA
المواصفات .....	

Thank you for purchasing this KDK product. Please read these instructions carefully before attempting to install, operate or service the KDK product. Failure to comply with instructions could result in personal injury or property damage. Please explain to users how to operate and maintain the product after installation, and this booklet should be presented to users. Please retain this booklet for future reference.

Gracias por comprar este producto KDK. Lea atentamente estas instrucciones antes de intentar instalar, operar o dar servicio al producto KDK. El incumplimiento de las instrucciones podría resultar en lesiones personales o daños a la propiedad. Explíquelas a los usuarios cómo operar y mantener el producto después de la instalación, y entrégueles el folleto. Guarde este manual para futuras consultas.

شكراً لك على شراء هذا المنتج من KDK. يرجى قراءة هذه التعليمات بعناية قبل محاولة تركيب أو تشغيل أو صيانة منتج KDK. قد يؤدي عدم الالتزام بالتعليمات إلى الإصابة الشخصية أو أضرار في الممتلكات. يرجى أن تشرح للمستخدمين كيفية تشغيل وصيانة المنتج بعد التركيب، وينبغي تقديم هذا الكتيب للمستخدمين. يرجى الاحتفاظ بهذا الكتيب كمرجع في المستقبل.

# SAFETY INSTRUCTIONS INSTRUCCIONES DE SEGURIDAD

Please observe strictly

Respete estrictamente

يرجى الالتزام بها التزاماً تاماً



تعليمات السلامة

The following instructions should be strictly observed in order to prevent injury to the users and other persons, or damage to property.

Las siguientes instrucciones se deben seguir estrictamente a fin de evitar daños a los usuarios y otras personas, o daños a la propiedad.





ينبغي مراعاة الإرشادات التالية بدقة لمنع إصابة المستخدمين وغيرهم من الأشخاص، أو الإضرار بالملمتلكات.

- The degrees of injury or damage that can occur when the instructions are ignored and if the product is not used properly have been classified and described by the following indications.
- Los grados de lesión o daño que pueden ocurrir cuando se ignoran las instrucciones y si el producto no se utiliza correctamente se han clasificado y descrito mediante las siguientes indicaciones.
- تم تصنيف ووصف درجة الإصابة أو الضرر التي يمكن أن تقع عند تجاهل التعليمات، وإذا لم يتم استخدام المنتج بشكل صحيح من خلال العلامات التالية.

	<b>WARNING ADVERTENCIA</b> تحذير	Those things shown in this column indicate that there is possibility of causing death or severe injury. Lo que se muestra en esta columna indica que existe la posibilidad de causar la muerte o lesiones graves. تشير الأمور المبينة في هذا العمود إلى أن هناك احتمال حدوث وفاة أو إصابة شديدة.
	<b>CAUTION PRECAUCIÓN</b> تنبيه	Those things shown in this column indicate that there is possibility of causing injury to the users or damage. Lo que se muestra en esta columna indica que existe la posibilidad de causar lesiones a los usuarios o daños. تشير الأمور المبينة في هذا العمود إلى أن هناك احتمال حدوث إصابة للمستخدمين أو ضرر.

- Types of instructions that should be observed have been classified and described by the following pictorial symbols:
- Los tipos de instrucciones que se deben seguir se han clasificado y descrito mediante los siguientes símbolos pictóricos:

تم تصنيف أنواع التعليمات التي ينبغي مراعاتها ووصفها عن طريق الرموز التصويرية التالية:

		This symbol indicates the item is "PROHIBITED" to do. Este símbolo indica que este elemento está "PROHIBIDO" de realizar. يشير هذا الرمز إلى أن القيام بهذا الأمر "محظور".
		This symbol indicates the "COMPULSORY" item that must be followed without failure. Este símbolo indica que el elemento "OBLIGATORIO" se debe cumplir sin falta. يشير هذا الرمز إلى أن القيام بهذا الأمر "الزامي" ويجب اتباعه دون إخفاق.
		This symbol indicates the item is "CAUTION". Este símbolo indica que el elemento es "PRECAUCIÓN". يشير هذا الرمز إلى "تنبيه".

## INSTALLATION CAUTIONS PRECAUCIONES DE INSTALACIÓN

تنبيهات التركيب

	<b>WARNING ADVERTENCIA</b> تحذير
<ul style="list-style-type: none"><li>■ Do not modify this product.</li><li>■ No modifique este producto.</li></ul>	<ul style="list-style-type: none"><li>■ Be sure to properly install the hand dryer as instructed in this manual.</li><li>■ Asegúrese de instalar correctamente el secador de manos como se indica en este manual.</li></ul>
<ul style="list-style-type: none"><li>■ لا تم بتعديل هذا المنتج.</li></ul>	<ul style="list-style-type: none"><li>■ تأكد من تثبيت مجفف اليدين بشكل صحيح وفقاً للتعليمات الواردة في هذا الدليل.</li></ul>
 <p>It may cause fire or malfunction, thus resulting in fire disaster or electric shock. Puede causar un incendio o funcionamiento defectuoso, lo que provocaría un siniestro o descarga eléctrica.</p>	 <p>Failure to install properly will result in fire or electric shock. Una mala instalación puede ocasionar un incendio o una descarga eléctrica.</p>
<p>قد يسبب حريقاً أو خللاً مما قد يؤدي إلى كارثة نشوب حريق أو صدمة كهربائية.</p>	<p>يؤدي عدم التثبيت بشكل صحيح إلى نشوب حريق أو صدمة كهربائية.</p>

# INSTALLATION CAUTIONS PRECAUCIONES DE INSTALACIÓN

## تنبيهات التركيب



### WARNING ADVERTENCIA تحذير

- Do not install this product wherever it may be exposed to flammable gas or objects.
- No instale este producto donde pueda estar expuesto a gas u objetos inflamables.
- لا تتم بتركيب هذا المنتج في مكان قد يتعرض فيه إلى غاز أو أشياء قابلة للاشتعال.



It may cause explosion or fire.  
Puede provocar una explosión o incendios.  
قد يسبب انفجاراً أو حريقاً.

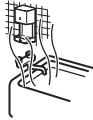
- Do not install in outdoor areas or on an exterior wall of a building.
- No lo instale en áreas exteriores o en una pared exterior de un edificio.
- لا تتم بتركيب الجهاز بالمناطق الخارجية أو بالحائط الخارجي للمبنى.



It will cause short circuit, thus resulting in fire or electric shock.  
Causará un cortocircuito, lo que provocaría un incendio o descarga eléctrica.

فسوف يسبب ذلك دائرة قصر، مما يؤدي إلى نشوب حريق أو صدمة كهربائية.

- Do not install in hot, humid and wet places such as bathroom.
- No lo instale en lugares calientes, mojados y húmedos como el baño.
- لا تثبت الجهاز بالأماكن الساخنة، والرطبة والمبتلة مثل الحمام.



It will cause short circuit, thus resulting in fire or electric shock.  
Causará un cortocircuito, lo que provocaría un incendio o descarga eléctrica.

فسوف يسبب ذلك دائرة قصر، مما يؤدي إلى نشوب حريق أو صدمة كهربائية.

- Screws of the fixation board shall not connect with any metal that on or inside the wall.
- Los tornillos de la placa de fijación no se deben conectar con ningún metal sobre o dentro de la pared.

■ يجب ألا تلامس مسامير لوحة التثبيت أي معدن على الجدار أو داخله.

Otherwise, short circuit may occur, and thus resulting in fire.



De lo contrario, puede producirse un cortocircuito, y por lo tanto dar lugar a incendios.

وإلا قد يؤدي ذلك، إلى حدوث دائرة قصر، وبالتالي نشوب حريق.

- Make sure the installation is completed by a qualified electrician.
- Asegúrese de que la instalación la realice un electricista calificado.

■ تأكد من اكتمال التركيب بواسطة كهربائي مؤهل.



Otherwise, it may cause fire or electric shock.  
De lo contrario, se puede provocar un incendio o descarga eléctrica.

وإلا قد يؤدي ذلك، إلى نشوب حريق أو صدمة كهربائية.

# INSTALLATION CAUTIONS PRECAUCIONES DE INSTALACIÓN

## تنبيهات التركيب



### CAUTION PRECAUCIÓN تنبيه

- Do not install it on walls without sufficient strength. It must be subjected to 5 times the weight of the product (a bearing capacity higher than 20 kg for T09AC and higher than 17.5 kg for T09BC). If you cannot ensure the installation strength, be sure to adopt reinforcement measure.
- No lo instale en paredes sin la fuerza suficiente. Debe ser sometido a 5 veces el peso del producto (una capacidad de carga superior a 20 kg para T09AC y superior a 17,5 kg para T09BC). Si no se puede asegurar la fortaleza de la instalación, asegúrese de tomar medidas de refuerzo.

■ لا تتم تثبيته على جدران ليست بالقوة الكافية. يجب أن تتحمل 5 أضعاف وزن المنتج (قدرة تحمل أكبر من 20 كجم لطراز T09AC وأكبر من 17.5 كجم لطراز T09BC). إذا كنت لا تضمن قوة التثبيت، فتأكد من الاستعانة بوسائل تعزيز.



Otherwise the product falls off, it will cause injuries or damages.

De lo contrario, si el producto se cae, puede causar lesiones o daños.

وإلا فقد يسقط المنتج، مسببًا إصابات أو أضرار.

- Be sure to use any special components that are supplied, such as fixation board.
- Asegúrese de utilizar cualquiera de los componentes especiales que se proporcionan, tales como placa de fijación.

■ تأكد من استخدام أي مكونات خاصة موردة، مثل لوحة التثبيت.



Otherwise, unreliable installation may be caused and thus the product may fall off.

De lo contrario, puede realizarse una instalación inestable por lo que el producto se caerá.

وإلا، قد يؤدي التثبيت غير الآمن، إلى سقوط المنتج.

- Do not carry product by holding the water tray.
- No cargue el producto sosteniéndolo por la bandeja de agua.

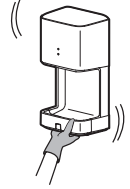
■ لا تحمل المنتج من صينية المياه.



It may cause injuries or damages.

Puede provocar lesiones o daños.

فقد يسبب ذلك إصابات أو أضرار.



- Product should be installed on smooth wall.
- El producto se debe instalar en una pared lisa.

■ يجب تثبيت المنتج على جدار أملس.



If it is installed on a rugged wall, it may result in vibration, noise and a shorter service life.

Si se instala en una pared rugosa, pueden provocarse vibraciones, ruido y una vida útil más corta.

إذا كان مثبتًا على جدار غير أملس، فقد يؤدي ذلك إلى اهتزاز وضجيج وعمر افتراضي أقصر.

# INSTALLATION REQUIREMENTS REQUISITOS DE INSTALACIÓN

## متطلبات التركيب

- Do not install the unit in the following places; otherwise the main unit may malfunction, the product may work improperly, or the service life may be shortened.
- No instale la unidad en los siguientes lugares; de lo contrario la unidad principal puede funcionar incorrectamente, el producto puede funcionar de forma incorrecta, o la vida útil puede acortarse.

■ لا تتم تركيب الوحدة في الأماكن التالية؛ فقد يؤدي ذلك إلى تعطل الوحدة الرئيسية، أو قد يعمل المنتج بشكل غير صحيح، أو يؤدي إلى عمر افتراضي أقصر للوحدة.




- Places below 0°C  
Lugares con temperaturas inferiores a 0°C  
الأماكن التي تقل درجة الحرارة بها عن 0 درجة مئوية
- Places above 40°C  
Lugares con temperaturas superiores a 40°C  
الأماكن التي تزيد درجة الحرارة بها عن 40 درجة مئوية
- Places exposed to direct sunlight and strong light  
Lugares expuestos directamente a una fuerte luz solar  
الأماكن المعرضة لأشعة الشمس المباشرة والضوء القوي

- Places where too much smoke is present  
Lugares con mucho humo  
الأماكن الكثيفة الدخان
- Outdoors  
En exteriores  
المناطق الخارجية
- Places where water may be spilled over it  
Lugares donde se puede derramar agua sobre el producto  
الأماكن التي قد يسكب عليها الماء بكثرة
- Dusty places  
Lugares con polvo  
الأماكن كثيرة الأتربة

- Places where corrosive, neutral, or reductive gases are present  
Lugares donde haya gases corrosivos, neutros o reductivos  
الأماكن التي توجد فيها الغازات المسببة للتآكل، أو المحايدة، أو الاختزالية
- Places where condensation is likely to occur  
Lugares donde pueda ocurrir condensación  
الأماكن التي يحتمل أن يحدث بها تكاثف

# SUPPLIED ACCESSORIES ACCESORIOS SUMINISTRADOS

## الملحقات الموردَة

Code Código الرمز	Drawing Plano الرسم	Name and Purpose Nombre y Objetivo الاسم والغرض	Quantity Cantidad الكمية
①		Fixation board (for suspending the hand dryer) Placa de fijación (para la suspensión del secador de manos) (لوحة التثبيت لتعليق مجفف اليدين)	1
②		Self-tapping screw (ø3.8x20mm, 4 pcs for fixing the fixation board and 1 pcs for fixing the main unit) Punta de broca (ø3.8x20mm), 4 piezas para la fijación de la placa de fijación y 1 pieza para la fijación de la unidad principal 4 مسامير ذاتية التثبيت (مقاس 20x3.8ø مم) لتثبيت لوحة التثبيت و 1 مسمار لتثبيت الوحدة الرئيسية	5
③		Installation instructions Instrucciones de instalación تعليمات التركيب	1

# PART NAME AND DIMENSIONS NOMBRES Y DIMENSIONES DE LAS PARTES

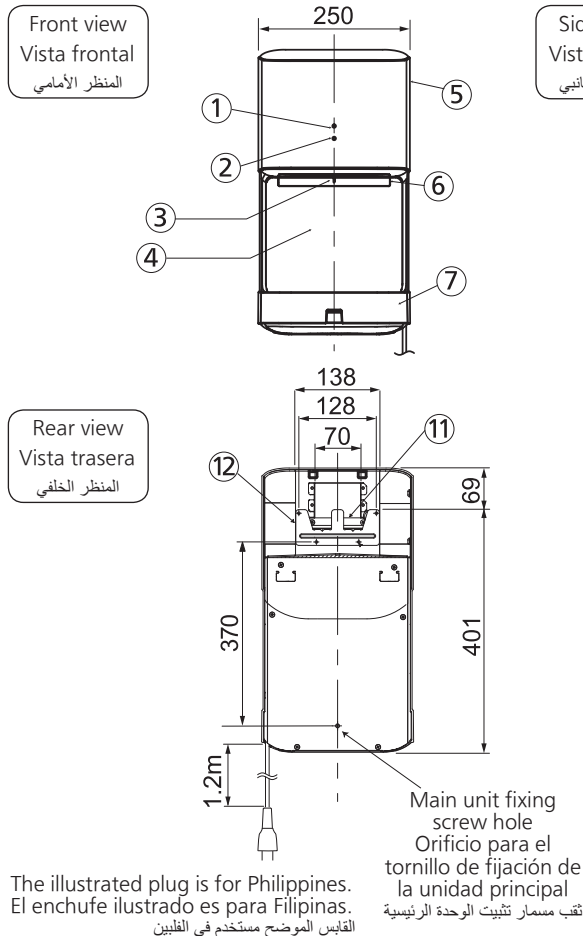
## اسم القطعة وأبعادها

<T09AC>

Unit: mm

Unidad: mm

الوحدة: مم



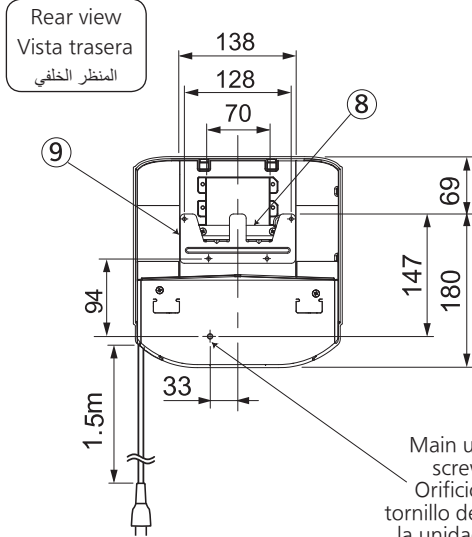
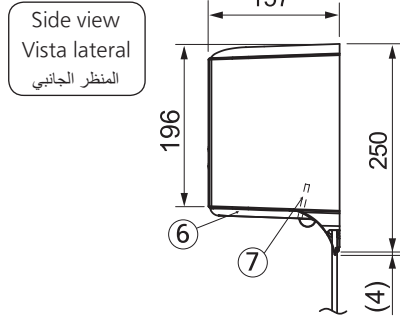
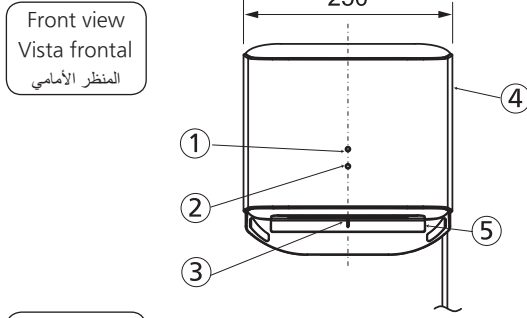
No. No. الرقم	Part name Nombre de la pieza اسم الجزء	No. No. الرقم	Part name Nombre de la pieza اسم الجزء
①	Power light Luz de encendido ضوء الطاقة	⑦	Water tray unit Unidad de la bandeja de agua وحدة صينية الماء
②	Check light Luz de comprobación ضوء الفحص	⑧	Antibacterial filter Filtro antibacterial الفلتر المضاد للبكتيريا
③	Control part Parte de control جزء التحكم	⑨	Air outlet Salida de aire مخرج الهواء
④	Drying box Caja de secado صندوق التجفيف	⑩	Anti-dust filter Filtro anti-polvo فلتر مضاد للأتربة
⑤	Main unit Unidad principal الوحدة الرئيسية	⑪	Fixation plate Lámina de fijación لوحة التثبيت
⑥	Power cover Cubierta de fuente غطاء وحدة الطاقة	⑫	Fixation board Placa de fijación لوحة التثبيت

# PART NAME AND DIMENSIONS NOMBRES Y DIMENSIONES DE LAS PARTES

اسم القطعة وأبعادها

<T09BC>

Unit: mm  
Unidad: mm  
مم الوحدة:



Main unit fixing screw hole  
Orificio para el tornillo de fijación de la unidad principal  
ثقب مسمار تثبيت الوحدة الرئيسية

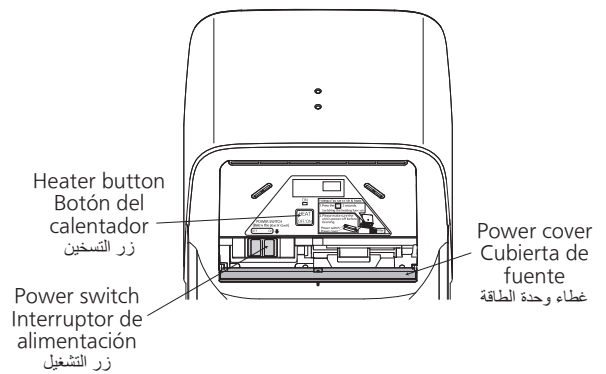
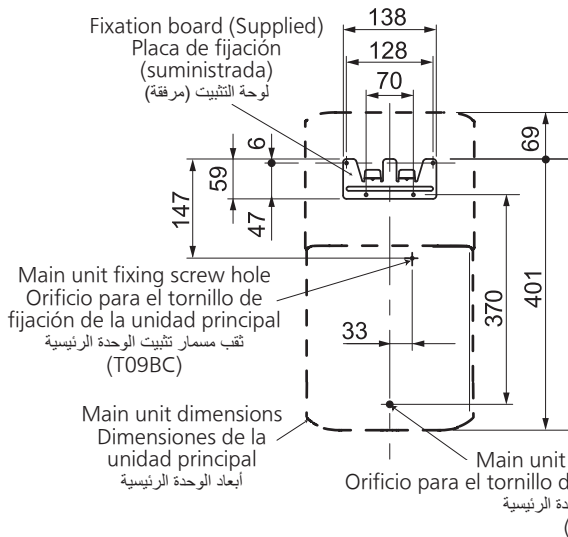
The illustrated plug is for Philippines.  
El enchufe ilustrado es para Filipinas.  
القابس الموضح مستخدم في الفلبين

No. No. الرقم	Part name Nombre de la pieza اسم الجزء	No. No. الرقم	Part name Nombre de la pieza اسم الجزء
①	Power light Luz de encendido ضوء الطاقة	⑥	Air outlet Salida de aire مخرج الهواء
②	Check light Luz de comprobación ضوء الفحص	⑦	Anti-dust filter Filtro anti-polvo فلتر مضاد للأتربة
③	Control part Parte de control جزء التحكم	⑧	Fixation plate Lámina de fijación لوح التثبيت
④	Main unit Unidad principal الوحدة الرئيسية	⑨	Fixation board Placa de fijación لوحة التثبيت
⑤	Power cover Cubierta de fuente غطاء وحدة الطاقة		

<T09AC T09BC>

Detailed installation drawing  
Esquema detallado de instalación  
رسم التركيب المفصل

Control part  
Parte de control  
جزء التحكم



# HOW TO INSTALL CÓMO INSTALAR

## 1. Choose an appropriate installation position Elija un lugar de montaje adecuado

1. اختر موقع تركيب مناسب

- ① Installation position for the fixation board shall be secure and reliable. Try to choose an erective wall if possible, and make sure the main unit installation position and its surrounding should keep blank space 100 mm or above.

La posición de montaje de la placa de fijación debe ser segura y confiable. Trate de elegir una pared vertical, si es posible, y asegúrese de que la posición de instalación de la unidad principal y su entorno tengan un espacio en blanco de 100 mm o más.

يجب أن يكون موضع تركيب لوحة التثبيت آمنًا وثابتًا. حاول اختيار جدار مستقيم إن أمكن، وتأكد من ترك مسافة فارغة تبلغ 100 مم أو أكثر بموضع تركيب الوحدة الرئيسية وما حولها.

- ② Recommended installation heights from ground to the upper end of the fixation board are listed in the following table:

Las alturas de montaje recomendadas desde el suelo hasta el extremo superior de la placa de fijación se indican en la siguiente tabla:

تزد ارتفاعات تركيب لوحة التثبيت الموصى بها من الأرض وحتى النهاية العلوية في الجدول التالي:

For men Para hombres للرجال	1200 mm
For women Para mujeres للنساء	1100 mm

✳ If shared by men and women, the height for women is suggested

Si lo comparten hombres y mujeres, se sugiere la altura para las mujeres

إذا كان الاستخدام مشترك من قبل الرجال والنساء، فيقتراح اتباع الارتفاع المقترح للنساء

### Precautions Precauciones الاحتياطات

- (1) Be sure to follow the distance instructions shown in the above figure to leave a gap of 100 mm or above between the hand dryer and the lateral wall or the combustibles. Meanwhile, leave some space on both sides of the hand dryer, and make sure it is not besieged by walls or any other objects.

Asegúrese de seguir las instrucciones de distancia que se muestran en la figura de arriba para dejar un espacio de 100 mm o más entre el secador de manos y la pared lateral o los combustibles. Mientras tanto, deje algo de espacio a ambos lados del secador de manos, y asegúrese de que no esté cercada por paredes o cualquier otro objeto.

(1) تأكد من اتباع إرشادات المسافة المبينة في الشكل الوراد أعلاه وترك مسافة فارغة تبلغ 100 مم أو أكثر بين مجفف اليدين والجدار الجانبي أو المواد القابلة للاحتراق. وفي الوقت نفسه، اترك شيئاً من المساحة على كلا جانبي المجفف، وتأكد من أنه غير محصور بين الجدران أو أي أجسام أخرى.

- (2) Avoid installing in places where people might bump into the hand dryer or it will be hit by door.

No instale en lugares donde las personas puedan tropezar con el secador de mano o que éste pueda ser golpeado por una puerta.

(2) تجنب تركيب مجفف اليدين في الأماكن التي قد يصطدم بها الأفراد أو حيث يمكن أن يصطدم به الباب.

- (3) Do not set the socket in places where it may be splashed with water.

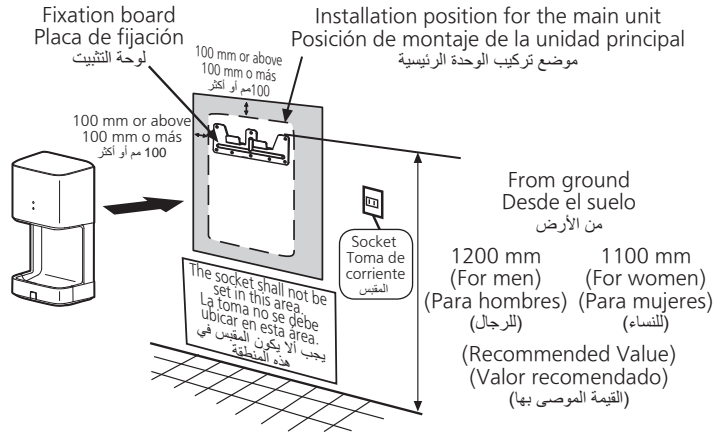
(If the socket is set under the hand dryer, the water spilt while cleaning the water tray unit may splash onto the socket.)

No coloque la toma en lugares donde pueda ser salpicada con agua.

(Si la toma se coloca bajo el secador de manos, el agua derramada durante la limpieza de la unidad de la bandeja de agua puede salpicarla.)

(3) لا تجعل المقبس في الأماكن التي قد يرش عليها الماء.

(إذا تم وضع المقبس تحت مجفف اليدين، فقد يتناثر الماء على المقبس أثناء تنظيف وحدة صينية الماء.)



## 2. Install the fixation board Instale la placa de fijación

### 2. تركيب لوحة التثبيت

- ① Install the fixation board with the screws (Ø3.8x20 mm 4 pcs) which supplied in the accessory.

Instale la placa de fijación con los tornillos (Ø3.8x20 mm 4 piezas) que se suministran con el accesorio.

قم بتركيب لوحة التثبيت باستخدام المسامير (مقاس 20x3.8Ø مم عددها 4) المرفقة في الملحقات.

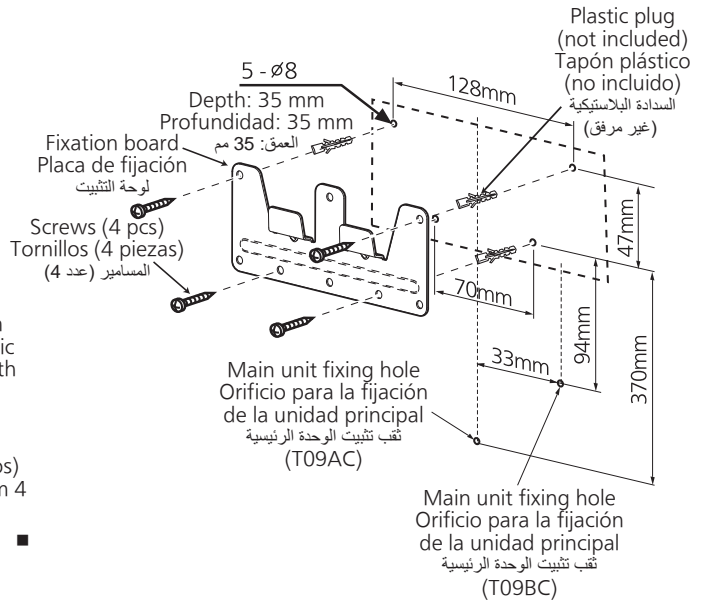
- If it is installed on a concrete wall, drill the bottom holes with impact drill on the wall, insert the plastic plugs, (not included) and fix the fixation board with screws (Ø3.8x20 mm 4 pcs) in the accessory.
- Si se instala en una pared de concreto, taladre los orificios inferiores con taladro de impacto en la pared, inserte los tapones de plástico, (no incluidos) y fije la placa de fijación con tornillos (Ø3.8x20 mm 4 piezas) que se suministran con el accesorio.

■ إذا كان التركيب سيتم على جدار خرساني، فاحفر الثقوب السفلية بالحاظ مستخدماً مقاب يعمل بالتصادم، أدخل السدادات البلاستيكية، (غير مرفق)، وقم بتثبيت لوحة التثبيت بالمسامير (مقاس 20x3.8Ø مم عددها 4) المرفقة في طاقم الملحقات.

※ The fixation board comes with 8 installation holes, but you just need to use 4 of them. It is recommended to use the installation holes as shown in the figure.

La placa de fijación viene con 8 agujeros de instalación, pero sólo tiene que utilizar 4 de ellos. Se recomienda utilizar los agujeros de instalación como se muestra en la figura.

لوحة التثبيت بها 8 ثقوب للتثبيت، ولكنك تحتاج إلى استخدام 4 منها فقط. فمن المستحسن استخدام ثقوب التثبيت على النحو الموضح في الشكل.



## 3. Adjust the length and lead-out direction of the power cord. Ajuste la longitud y dirección de salida del cable de alimentación.

### 3. اضبط طول كابل الطاقة واتجاه توجيهه.

- ① Remove the fixing screws on the back baffle plate of the main unit.

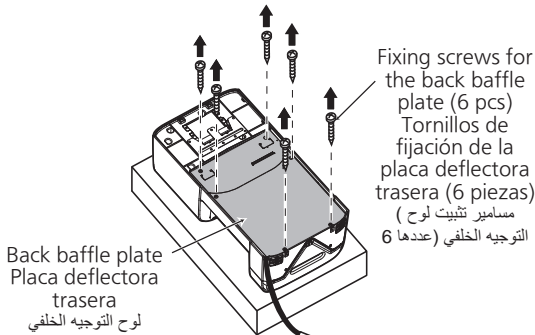
Quite los tornillos de fijación de la placa deflectora trasera de la unidad principal.

أزل مسامير التثبيت الموجودة بلوح التوجيه الخلفي للوحدة الرئيسية.

- ② Adjust the length of the power cord by winding it according to the following figure, and select the lead-out direction (left or right) as needed.

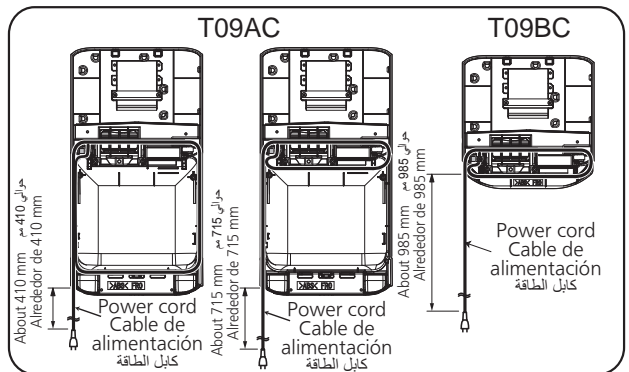
Ajuste la longitud del cable de alimentación enrollándolo de acuerdo a la siguiente figura, y seleccione la dirección de salida (izquierda o derecha), según sea necesario.

اضبط طول كابل الطاقة عن طريق لفه وفقاً للشكل التالي، وحدد اتجاه توجيهه (يسار أو يمين) حسب الحاجة.



The illustrated plug is for Philippines. El enchufe ilustrado es para Filipinas.

القابس الموضح مستخدم في الفلبين



- ③ After adjustment, reinstall the six removed screws.

Después del ajuste, vuelva a instalar los seis tornillos que se retiraron.

بعد الضبط، أعد تثبيت المسامير الستة التي تم إزالتها.



# HOW TO INSTALL CÓMO INSTALAR

## 4. Fix the main unit on the fixation board Fije la unidad principal en la placa de fijación

4. ثبت الوحدة الرئيسية على لوحة التثبيت

Insert the fixation plate of the main unit into the slot of the fixation board.

Inserte la lámina de fijación de la unidad principal en la ranura de la placa de fijación.

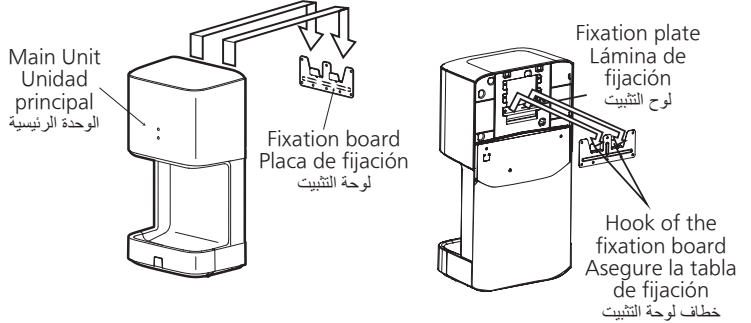
أدخل لوح التثبيت الخاص بالوحدة الرئيسية في ثقب لوحة التثبيت.

Precautions Precauciones الاحتياطات

Make sure that the power cord is not pinched by the main unit.

Asegúrese de que el cable de alimentación no quede atrapado por la unidad principal.

تأكد من أن كابل الطاقة لا يتعرض للضغط من الوحدة الرئيسية.



## 5. Install the screws for fixing the main unit Instale los tornillos para fijar la unidad principal

5. قم بتركيب مسامير تثبيت الوحدة الرئيسية

<T09AC>

- 1 Pull out the water tray unit at the lower part of the main unit. (Lift it up slightly, and then pull it out.)

Tire de la unidad de la bandeja de agua en la parte inferior de la unidad principal. (Levántela ligeramente y tire de ella.)

اسحب وحدة صينية الماء الموجودة بالجزء السفلي من الوحدة الرئيسية. (ارفعها إلى الأعلى قليلاً، ثم اسحبها إلى الخارج.)

- 2 Fix the main unit with the tapping screws (Ø3.8x20 mm) supplied in the accessory.

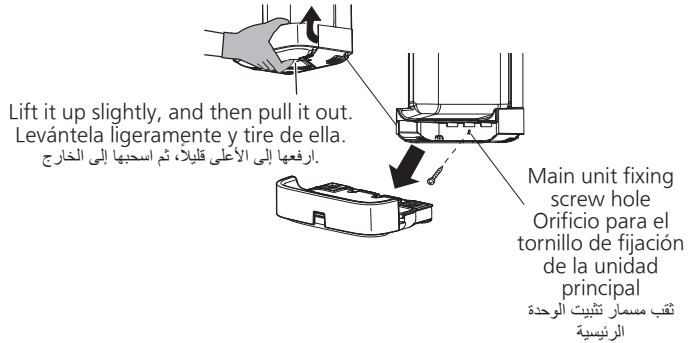
Fije la unidad principal con los tornillos de rosca (Ø3.8x20 mm) suministrados con el accesorio.

ثبت الوحدة الرئيسية بمسامير التثبيت (مقاس 20x3.8 مم) المرفقة في الملحقات.

- 3 Install the water tray unit back into the main unit.

Instale la unidad de la bandeja de agua en la unidad principal.

أعد تركيب وحدة صينية الماء بالوحدة الرئيسية.



<T09BC>

- 1 Remove the power cover.

Retire la cubierta de fuente.

أزل غطاء وحدة الطاقة.

- 2 Fix the main unit with the tapping screws (Ø3.8x20 mm) supplied in the accessory.

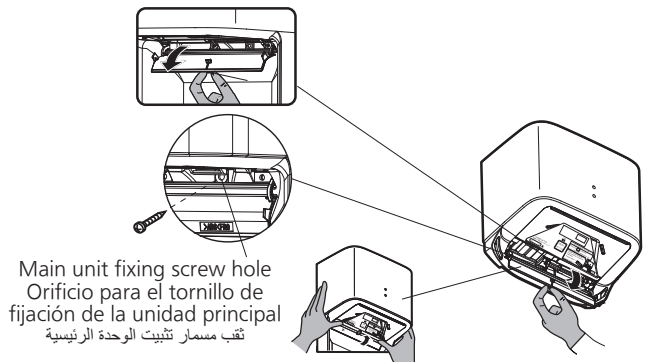
Fije la unidad principal con los tornillos de rosca (Ø3.8x20 mm) suministrados con el accesorio.

ثبت الوحدة الرئيسية بمسامير التثبيت (مقاس 20x3.8 مم) المرفقة في الملحقات.

- 3 Attach the power cover back to the main unit.

Coloque la tapa de la fuente de nuevo en la unidad principal.

أعد تركيب غطاء وحدة الطاقة بالوحدة الرئيسية.



## HOW TO INSTALL CÓMO INSTALAR

### 6. Insert the power plug into the socket Inserte el enchufe nuevamente en la toma 6. أدخل قابس الطاقة في المقبس

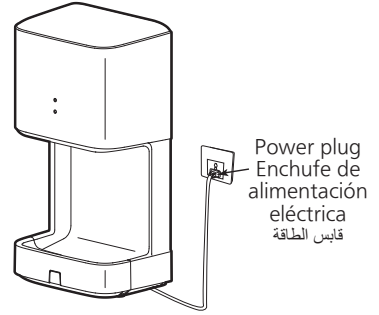


#### WARNING ADVERTENCIA تحذير

Be sure to use a separate 220V/15A or 230V/15A socket. Otherwise, a fire may be caused.

Asegúrese de utilizar una toma de 220V/15A o 230V/15A aparte. De lo contrario, se puede provocar un incendio.

تأكد من استخدام مقبس منفصل 220 فولت/15 أمبير أو 230 فولت/15 أمبير.



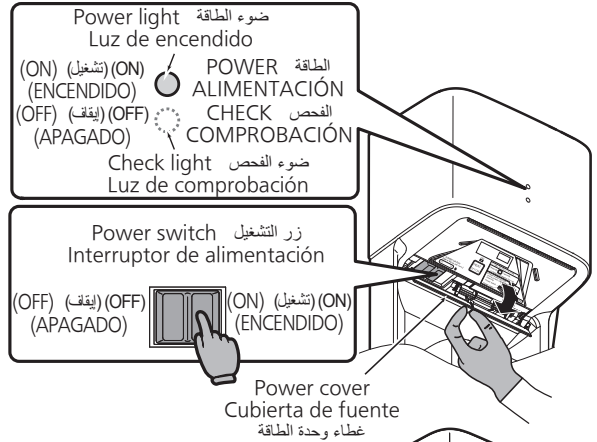
The illustrated plug is for Philippines.  
El enchufe ilustrado es para Filipinas.  
القابس الموضح مستخدم في الفلبين

## SETTING BEFORE USE AJUSTES ANTES DEL USO

### إعدادات ما قبل التركيب

### 1. Set the power switch Ajuste el interruptor de alimentación 1. اضبط مفتاح التشغيل

- Remove the power cover  
Retire la cubierta de fuente  
أزل غطاء وحدة الطاقة.
- Press the power to [ON].  
The power light is ON.  
Presione la alimentación a [ENCENDIDO].  
La luz de encendido está en ENCENDIDO.  
اضغط على زر التشغيل ليصبح في الوضع [ON] (تشغيل).  
يضيء ضوء الطاقة في الوضع ON (تشغيل).
- Attach the power cover back to main unit.  
Coloque la tapa de la fuente de nuevo en la unidad principal.  
أعد تركيب غطاء وحدة الطاقة بالوحدة الرئيسية.



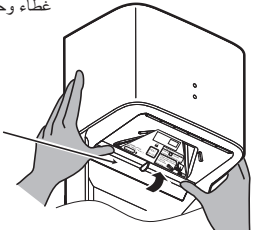
#### Precautions Precauciones الاحتياطات

When the main unit fails or functions abnormal, the check light is ON or flashes.

Cuando la unidad principal falla o funciona de forma inadecuada, la luz de comprobación está en ENCENDIDO o parpadea.

عند تعطل الوحدة الرئيسية أو تعمل بشكل غير طبيعي، يضيء ضوء الفحص في الوضع ON (تشغيل) أو تومض.

Power cover  
Cubierta de fuente  
غطاء وحدة الطاقة



Normal طبيعي  
Normal

(ON) (تشغيل) (ENCENDIDO) POWER الطاقة  
ALIMENTACIÓN

(OFF) (إيقاف) (APAGADO) CHECK الفحص  
COMPROBACIÓN

Abnormal غير طبيعي  
Anormal

(ON) (تشغيل) (ENCENDIDO) POWER الطاقة  
ALIMENTACIÓN

(ON or flash) (تشغيل أو وميض) (ENCENDIDO o parpadeando) CHECK الفحص  
COMPROBACIÓN


## SETTING BEFORE USE AJUSTES ANTES DEL USO

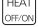
إعدادات ما قبل التركيب

### 2. Set the heater Ajuste la función del calentador

2. اضبط وظيفة السخان

- ① Press and hold the  button for 2 seconds to turn the heater on/off.

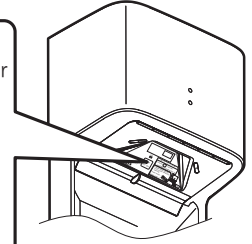
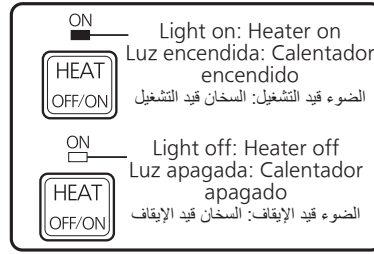
Mantenga presionado el botón  durante 2 segundos para encender/apagar el botón del calentador.

اضغط مع الاستمرار على زر  لمدة 2 ثانية لتشغيل/إيقاف زر السخان.

- ② The initial setting is [ON], and you can switch it to [OFF] by pressing the heater button for 2 seconds. (When the LED lights on, the heater is on; when the LED turns off, the heater is off.)

El ajuste inicial es [ENCENDIDO], y se puede cambiar a [APAGADO] presionando el botón del calentador durante 2 segundos. (Cuando el LED se enciende, el botón del calentador está encendido, cuando el LED se apaga, el botón del calentador está apagado.)

الإعداد الأولي هو [ON] (تشغيل)، ويمكنك تعديله إلى [OFF] (إيقاف) بالضغط على زر السخان لمدة 2 ثانية. (عندما تضيء اللبنة، يكون زر السخان قيد التشغيل؛ وعندما تنطفئ اللبنة، يكون زر السخان قيد الإيقاف.)



## PRECAUTIONS IN USE PRECAUCIONES DURANTE EL USO

احتياطات الاستخدام



### WARNING ADVERTENCIA تحذير

- Do not attempt to disassemble the hand dryer for repair or modification by yourself.
- No intente usted mismo desarmar el secador de manos para su reparación o modificación.

لا تحاول فك مجفف اليدين لإصلاحه أو تعديله بنفسك.



Otherwise, it may cause fire or malfunction, thus resulting in fire disaster or electric shock.

De lo contrario, puede causar un incendio o mal funcionamiento, lo que provocaría un siniestro o descarga eléctrica.

وإلا قد يسبب ذلك حريق أو خلل، مما قد يؤدي إلى كارثة نشوب حريق أو صدمة كهربائية.

- The power plug must be connected properly. Make sure it is completely inserted and tightly fitted with the socket.
- El cable de alimentación debe estar conectado correctamente. Asegúrese de que quede completamente insertado y fijo en la toma.

يجب توصيل قابس الطاقة بشكل صحيح. تأكد من إدخاله بشكل كامل وتثبيتته جيدًا في المقبس.

If the power plug is not completely inserted into the socket, the sparks produced when the unit is powered on may cause electric shock or fire.

Si el enchufe no está totalmente insertado en la toma, las chispas producidas cuando la unidad se encienda pueden causar una descarga eléctrica o un incendio.

إذا لم يتم إدخال قابس الطاقة بشكل كامل في المقبس، فقد يؤدي الشرر الناتج عند تشغيل الوحدة إلى صدمة كهربائية أو حريق.

- Do not attempt any actions that may damage the power cord or the power plug (for example, scraping, modifying or rough dragging).
- No intente acción alguna que pueda dañar el cable de alimentación o el enchufe de alimentación (por ejemplo, raspar, modificar o arrastrar).

لا تحاول القيام بأي إجراءات قد تؤدي إلى تلف كابل الطاقة أو قابس الطاقة (على سبيل المثال، كشطه أو تعديله أو سحبه بقوة).



Using a damaged power cord or power plug may cause electric shock, short circuit or fire.

El uso de un cable de alimentación o enchufe de alimentación dañado puede provocar una descarga eléctrica, cortocircuito o incendio.

قد يؤدي استخدام كابل طاقة أو قابس طاقة تالف إلى صدمة كهربائية، أو دائرة قصر أو نشوب حريق.

- Do not use this product near combustibles (paraffin oil, petrol and diluent, etc.).
- No utilice este producto cerca de materiales combustibles (aceite de parafina, gasolina y diluyentes, etc.).

لا تستخدم هذا المنتج بالقرب من المواد القابلة للاحتراق (زيت البرافين، والبنزين، ومواد التخفيف، وغيرها).



It may cause explosion or fire.

Puede provocar una explosión o incendios.

قد يسبب انفجارا أو حريقا.

# PRECAUTIONS IN USE PRECAUCIONES DURANTE EL USO

## احتياطات الاستخدام



### WARNING ADVERTENCIA تحذير

- When disconnecting the power plug, hold the plug instead of the power cord.
- Cuando desconecte el cable de alimentación, sujete la clavija en vez del cable de alimentación.

■ عند فصل قابس الطاقة، امسك بالقابس بدلاً من كابل الطاقة.



Otherwise, the power cord may be damaged or broken, thus resulting in electric shock or fire.

De lo contrario, se puede dañar o romper el cable de alimentación, lo que provocaría una descarga eléctrica o un incendio.

فقد يكون كابل الطاقة تالفًا أو مكسورًا، مما يؤدي إلى صدمة كهربائية أو نشوب حريق.

- When the power cord is damaged, be sure to ask a specialist from special repair shops or similar departments to replace it.
- Cuando el cable de alimentación esté dañado, asegúrese de preguntar a un especialista de los talleres de reparación o departamentos especiales similares para reemplazarlo.

■ عند تلف كابل الطاقة، تأكد من الاستعانة بمتخصص من ورشة إصلاح خاصة أو جهة مماثلة لاستبداله.



Otherwise, it may cause electric shock, short circuit or fire.

De lo contrario, se puede producir descargas eléctricas o incendios.

وإلا قد يؤدي ذلك، إلى الإصابة بصدمة كهربائية، أو دائرة قصر، أو نشوب حريق.

- Do not touch the power socket or power plug with wet hands.

- No toque la toma de alimentación o el enchufe de alimentación con las manos mojadas.

■ لا تلمس مقبس الطاقة أو قابس الطاقة بأيدي مبللة.



Otherwise, it may cause electric shock.

De lo contrario, se puede producir una descarga eléctrica.

وإلا قد يؤدي ذلك، إلى الإصابة بصدمة كهربائية.

- Do not insert any foreign objects (such as nails, needles or other metal items) into the air outlet or other orifices.

- No inserte ningún objeto extraño (como clavos, agujas u otros objetos de metal) en la salida de aire u otros orificios.

■ لا تُدخّل أي أجسام غريبة (مثل المسامير والإبر أو الأدوات المعدنية الأخرى) في مخرج الهواء أو الثقوب الأخرى.



Otherwise, it may cause electric shock.

De lo contrario, se puede producir una descarga eléctrica.

وإلا قد يؤدي ذلك، إلى الإصابة بصدمة كهربائية.



### CAUTION PRECAUCIÓN تنبيه

- Do not hang from or get on to the product, or place articles on it.
- No se cuelgue o suba al producto, ni coloque artículos sobre el mismo.

■ لا تستند على المنتج أو تقف عليه، أو تضع فوقه أي أجسام.



The hand dryer cannot bear the weight and may fall down, thus resulting in injuries.

El secador de manos no puede soportar el peso y podría caerse, provocando lesiones.

لا يمكن أن يتحمل مجفف اليدين الوزن وربما يسقط، مؤديًا إلى وقوع إصابات.



- Do not block the air outlet of the hand dryer with hands.

- No bloquee la salida de aire del secador de manos con las manos.

■ لا تسد مخرج هواء مجفف اليدين بيديك.



Hot air may cause hand injury.

El aire caliente puede causar lesiones en las manos.

قد يتسبب الهواء الساخن في إصابة اليد.

# PRECAUTIONS IN USE PRECAUCIONES DURANTE EL USO

## احتياطات الاستخدام



### CAUTION PRECAUCIÓN تنبيه

- A statement to the effect that when the product is no longer to be used, it must not be left in the place but removed, to prevent it from possible falling.
- En el caso de que ya no utilices, le recomendamos que usted separe el producto en lugar de dejarlo en la posición original para evitar que se caiga.
- عند عدم استخدام المنتج نهائيًا، ونظرًا للتأثير فإنه يجب ألا يترك في المكان ويجب إزالته، لمنع احتمال سقوطه.

- If it has not been used for a long time, pull out the plug.
- Si no se ha utilizado durante mucho tiempo, desconecte el enchufe.

■ إذا لم يتم استخدامه لفترة طويلة، فيجب فصل القابس.



In case of falling down, it may cause injury.

En caso de caída, puede provocar lesiones.

ففي حالة سقوطه، فإنه قد يسبب الإصابة.



Insulation degradation may cause electric shock or electric leakage.

La degradación del aislamiento puede provocar una descarga eléctrica o una fuga eléctrica.

قد يسبب تدهور العزل صدمات كهربائية أو تسرب كهربائي.

- This product shall not be maintained or used by people who are disabled mentally handicapped, insane or lack of experience and common sense (including children), unless under guidance or instruction of people who are responsible for their safety. During maintenance, children shall be tended in case they play the product as a toy.
- Este producto no puede ser utilizado por personas con una discapacidad, discapacitados mentales, dementes o con falta de experiencia o sentido común (incluyendo a los niños), a menos que sea bajo la supervisión o instrucción de las personas que son responsables de su seguridad. Durante el mantenimiento, se debe supervisar a los niños para evitar que utilicen el producto como juguete.

■ لا يجوز حيازة أو استخدام هذا المنتج من قبل الأفراد المعاقين ذهنيًا، أو المجانين أو غير ذوي الخبرة أو الحس السليم (بمن فيهم الأطفال)، إلا تحت توجيه أو إرشاد من الأفراد المسؤولين عن سلامتهم. أثناء الصيانة، يجب أن يخضع الأطفال للرقابة في حال استخدامهم المنتج كلعبة.



Otherwise, it may cause injuries.

De lo contrario, se pueden producir lesiones.

فقد يسبب ذلك إصابات.

#### Precautions Precauciones الاحتياطات

Do not use a radio nearby the hand dryer. Electromagnetic wave will be produced by the hand dryer which will affect the radio's reception.

No use una radio cerca del secador de manos. El secador de manos producirá una onda electromagnética que afectará la recepción de la radio.

لا تستخدم الراديو بالقرب من مجفف اليدين. حيث ستؤثر الموجات الكهرومغناطيسية الناتجة عن مجفف اليدين على استقبال الراديو.

## HOW TO USE FORMA DE USO

### كيفية الاستخدام

#### 1. Stretch your hands, with the back upward, under the air outlet

#### Coloque sus manos, con la parte posterior hacia arriba, bajo la salida de aire

1. مد يديك، بحيث يكمن الجزء الخلفي منها، تحت مخرج الهواء

Keep the back of your hands up and move them back and forth slowly.

Mantenga la parte posterior de las manos hacia arriba y muévalas hacia atrás y hacia adelante lentamente.

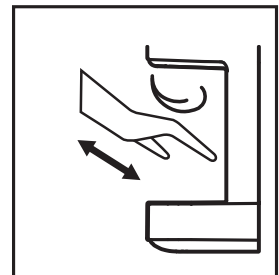
حافظ على بقاء الجزء الخلفي من اليدين بالأعلى وحرك اليدين ذهابًا وإيابًا ببطء.

#### Precautions Precauciones الاحتياطات

The air-blowing function is controlled by the sensor. Your hands do not need to touch the main unit or press any switches in use. The air will be blown out as long as you stretch your hands under the air outlet. The air blowing will be stopped once you move your hands away.

La función de inyección de aire es controlada por el sensor. Sus manos no necesitan tocar la unidad principal o presionar ningún interruptor en uso. El aire se expulsará, siempre y cuando usted mantenga sus manos debajo de la salida de aire. El flujo de aire se detendrá una vez que usted retire sus manos.

يتم التحكم في وظيفة إصدار الهواء بواسطة مستشعر. لنست بحاجة إلى لمس الوحدة الرئيسية أو الضغط على أي مفاتيح قيد الاستخدام بيدك. فسوف يصدر الهواء ما دامت يديك ممددة تحت مخرج الهواء. سيتم إيقاف إصدار الهواء بمجرد إبعاد يديك.



## HOW TO USE FORMA DE USO

### 2. Blow dry the water on the palm of your hands Seque el agua en la palma de sus manos

2. جفف الماء الموجود براحة يديك مستخدمًا الهواء

Keep the palm of your hands up and move them back and forth slowly.  
Mantenga la palma de las manos hacia arriba y muévalas hacia atrás y hacia adelante lentamente.

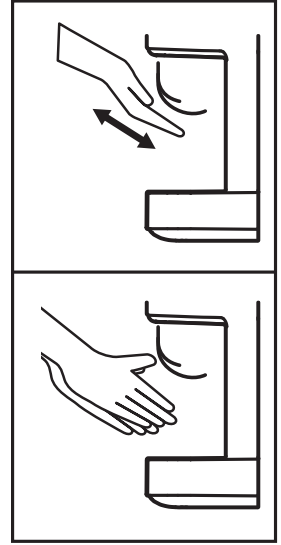
حافظ على بقاء راحة اليدين بالأعلى وحرك اليدين ذهابًا وإيابًا ببطء.

### 3. Blow dry the water between your fingers. Seque el agua entre sus dedos.

3. جفف الماء الموجود بين أصابعك مستخدمًا الهواء.

Rub your hands with each other.  
Frote sus manos entre sí.

افرك اليدين مع بعضها البعض.



**CAUTION**  
**PRECAUCIÓN** تنبيه

Do not block the air outlet with your hands when the hand dryer is running.  
Otherwise, your hands may be injured.

No bloquee la salida de aire con las manos cuando el secador de manos esté funcionando. De lo contrario, sus manos pueden lesionarse.

لا تسد مخرج الهواء بيديك أثناء تشغيل مجفف اليدين. فقد تتعرض يديك للإصابة.

#### Precautions Precauciones الاحتياطات

- After the unit has been running for about 60 seconds, the function for preventing improper use is enabled, and the product will stop running automatically. If you need to continue using it, move away your hands first, and then stretch them into the drying box again to restart it.  
Después de que la unidad ha estado funcionando durante unos 60 segundos, la función para la prevención del uso indebido se activa, y el producto dejará de funcionar automáticamente. Si necesita continuar usándolo, aleje primeramente las manos y luego muévalas nuevamente hacia la caja de secado para reiniciarlo.  
1. بعد أن يتم تشغيل الوحدة لمدة 60 ثانية تقريبًا، يتم تمكين وظيفة منع الاستخدام غير السليم، وسيتوقف تشغيل المنتج تلقائيًا. إذا كنت بحاجة إلى الاستمرار في استخدامه، فابعد يديك أولاً، ثم مددهما مرة أخرى تحت صندوق التجفيف مرة أخرى لإعادة تشغيله.
- Even though it is not in use, if the power button is [ON], there will be 1 W power consumption.  
A pesar de no estar en uso, si el botón de encendido está en [ENCENDIDO], habrá un consumo de 1 W.  
2. حتى في حال عدم استخدام المنتج، إذا كان زر التشغيل في الوضع [ON] (التشغيل)، فسيكون هناك استهلاك للطاقة بقيمة 1 وات.
- If there are any foreign objects within the sensing scope of the sensor, its function for preventing improper use will be enabled, and it will not start even when you put your hands into it. In this case, remove the foreign objects.  
Si hay algún objeto extraño dentro del alcance de detección del sensor, su función para la prevención del uso indebido se activará y no se iniciará incluso aunque usted acerque sus manos a él. En este caso, retire los objetos extraños.  
3. في حال وجود أي أجسام غريبة داخل نطاق استشعار المستشعر، فسيتم تمكين وظيفة منع الاستخدام غير السليم، ولن يبدأ بالعمل حتى عندما تضع يديك تحته. في هذه الحالة، أزل الأجسام الغريبة.
- If there are stains on the surface of the sensor, it may be unable to sense properly or out of order. In this case, clean the sensor.  
Si hay manchas en la superficie del sensor, éste puede ser incapaz de detectar correctamente o puede quedar fuera de servicio. En este caso, limpie el sensor.  
4. إذا كانت هناك بقع على سطح المستشعر، فقد لا يتمكن من الاستشعار بشكل صحيح أو قد لا يعمل على الإطلاق. في هذه الحالة، نظف المستشعر.
- If the hand dryer has not been used for a long time under low temperature, it will blow out some cold air at the beginning even when the heater is [ON].  
Si el secador de manos no se ha utilizado durante mucho tiempo en condiciones de baja temperatura, puede dejar escaparse un poco de aire frío al inicio, incluso cuando el calentador está en [ENCENDIDO].  
5. إذا كان مجفف اليد لم يستخدم لفترة طويلة في ظل درجة حرارة منخفضة، فسوف يصدر هواءً باردًا في البداية حتى عندما يكون السخان في وضع [ON] (تشغيل).
- Some water drops may splash since the air volume is large.  
Algunas gotas de agua pueden salpicar ya que el volumen de aire es grande.  
6. قد تتناثر بعض قطرات الماء لأن كمية الهواء كبيرة.



WARNING  
ADVERTENCIA تحذير

- Be sure to unplug the power first before cleaning.
- Asegúrese de desenchufar primero la alimentación antes de limpiar.

■ تأكد من فصل الطاقة أولاً قبل التنظيف.



Otherwise, it may cause injury or electric shock.

De lo contrario, se pueden provocar lesiones o descargas eléctricas.

وإلا قد يؤدي ذلك، إلى إصابة أو صدمة كهربائية.

- Remove the dust on the power plug regularly.
- Quite el polvo del enchufe de alimentación con regularidad.

■ أزل الغبار عن قابس الكهرباء بشكل منتظم.

If the power plug is dampened or covered with dust, the insulating property may be undermined, and it is likely to cause fire.

Si el cable de alimentación esté mojado o cubierto de polvo, la propiedad aislante puede disminuir, y es probable que cause un incendio.

إذا كان قابس الطاقة رطباً أو مغطى بالغبار، فإن خاصية العزل تكون غير محددة، ويحتمل أن يؤدي ذلك إلى نشوب حريق.



- Do not wash the product directly with water.
- No lave el producto directamente con agua.

■ لا تنثر الماء على المنتج مباشرة.



Otherwise, it may cause short circuit, fire or electric shock.

De lo contrario, se puede provocar un cortocircuito, fuego o descarga eléctrica.

وإلا قد يؤدي ذلك، إلى دائرة قصر، أو نشوب حريق، أو صدمة كهربائية.

- Do not insert the power plug into or remove it from the socket with wet hands.
- No inserte o retire el enchufe de la toma de corriente con las manos mojadas.

■ لا تقم بإدخال قابس الطاقة أو إزالته من المقبس بأيدي مبللة.



Otherwise, it may cause electric shock.

De lo contrario, se puede producir una descarga eléctrica.

وإلا قد يؤدي ذلك، إلى الإصابة بصدمة كهربائية.



CAUTION  
PRECAUCIÓN تنبيه

- Wear gloves when cleaning the hand dryer to prevent accidental injury.
- Use guantes cuando limpie el secador de manos para evitar lesiones.

■ ارتدى القفازات عند تنظيف مجفف اليدين لمنع الإصابات العرضية.



Otherwise it may cause injury.

De lo contrario, se pueden producir lesiones.

وإلا قد يسبب إصابات.

Precautions for Cleaning Precauciones para la limpieza احتياطات التنظيف

1. The water tray must be emptied before the water exceeds the drain line. (If left unattended for a long time, the water may produce odor or spill out to wet the ground.) (For T09AC only)

Se debe descargar la bandeja de agua antes de que el agua sobrepase la línea de drenaje. (Si se deja desatendida durante mucho tiempo, el agua puede producir olor o derramarse y mojar el suelo.) (Sólo para T09AC)

1. يجب إفراغ صينية الماء قبل أن تتجاوز المياه خط التصريف. (إذا تركت دون عناية لفترة طويلة، فقد ينتج الماء رائحة أو ينسكب ويبلل الأرض.) (للطراز T09AC فقط)

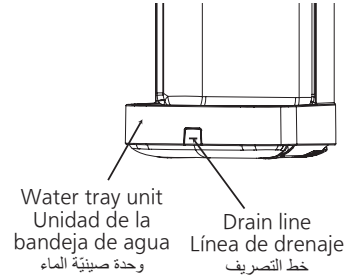
2. The anti-dust filter (T09AC) must be cleaned before clogging. (A clogging anti-dust filter may reduce the air volume, thus affecting the drying effect.)

El filtro anti-polvo (T09AC) debe limpiarse antes de que se obstruya.

(Un filtro anti-polvo obstruido puede reducir el volumen de aire, lo que afecta el efecto de secado.)

2. يجب تنظيف الفلتر المضاد للأتربة (T09AC) قبل الانسداد.

(انسداد الفلتر المضاد للأتربة قد يقلل من كم الهواء، مما يؤثر على كفاءة التجفيف.)



3. To protect the hand dryer against discoloring and rapid aging, do not use diluents, alkaline cleaners, benzene, alcohol, fungicides or steel ball, etc. as shown below.

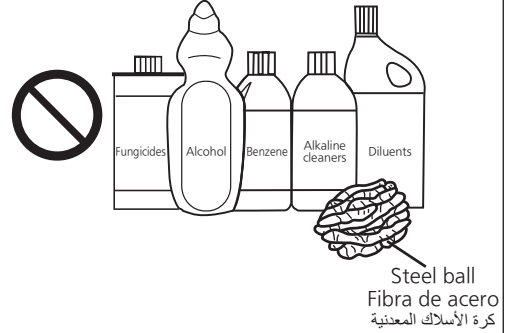
Para proteger el secador de manos contra la decoloración y el envejecimiento rápido, no utilice diluyentes, limpiadores alcalinos, benceno, alcohol, fungicidas o bola de acero, etc., como se muestra a continuación.

3. لحماية مجفف اليدين من تشوه اللون والتقدم السريع، لا تستخدم مواد التخفيف، أو المنظفات القلوية، أو البنزين، أو الكحول، أو مبيدات الفطريات، أو كرة الأسلاك المعدنية، وغيرها كما هو مبين فيما يلي.

If use chemical rags, follow the use instructions to clean the product.

Si se utilizan trapos químicos, siga las instrucciones de uso para limpiar el producto.

إذا تم استخدام القطع الكيميائية، فاتبع إرشادات الاستخدام لتنظيف المنتج.



Clean the main unit, sensor, drying box and drain outlet (At least once a week)

Limpie la unidad principal, sensor, caja de secado y salida de drenaje  
(Por lo menos una vez a la semana)

نظف الوحدة الرئيسية، والمستشعر، و صندوق التجفيف وقناة التصريف (مرة واحدة على الأقل في الأسبوع)

Dip the soft cloth into warm water or the diluted (neutral) kitchen cleaner, squeeze out the moisture, and then wipe off the stains.

Moje el paño suave en agua tibia o limpiador de cocina diluido (neutro), exprima la humedad, y luego limpie las manchas.

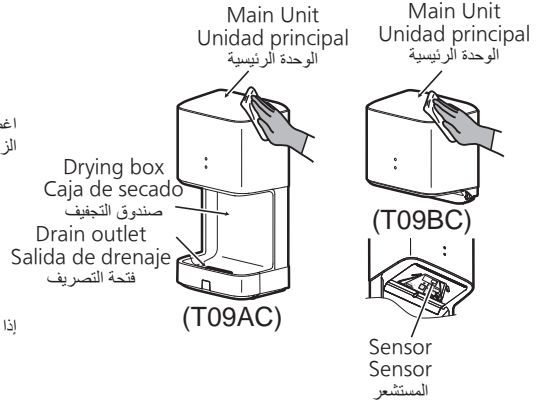
اغمس قطعة قماش ناعمة في الماء الدافئ أو سائل تنظيف المطبخ المخفف (المحايد)، وأعصرها لإزالة الماء الزائد ثم امسح بها البقع.

Precautions Precauciones الاحتياطات

If the surface of the sensor gets dirty, a malfunction may be caused. Please clean the sensor in time.

Si la superficie del sensor se ensucia, se puede producir un mal funcionamiento. Limpie el sensor a tiempo.

إذا اتسخ سطح المستشعر، فقد يسبب عطلا. يرجى تنظيف المستشعر في الوقت المحدد.



Clean the water tray unit (T09AC) (At least once a week)

Limpie la unidad de la bandeja de agua (T09AC)  
(Por lo menos una vez a la semana)

نظف وحدة صينية الماء (طراز T09AC) (مرة واحدة على الأقل في الأسبوع)

- ① Pull out the power plug.

Retire el enchufe de alimentación.

افصل قابس الطاقة.

- ② Switch the power to [OFF].

Cambie la alimentación a [ENCENDIDO].

اضغط على زر التشغيل ليصبح في الوضع [OFF] (إيقاف).

- (1) Remove the power cover.

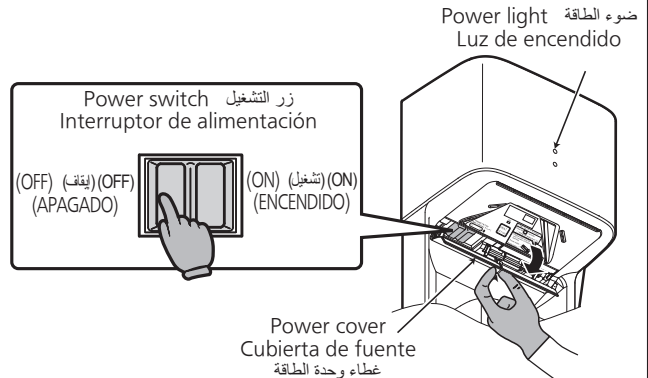
Retire la cubierta de fuente.

أزل غطاء وحدة الطاقة.

- (2) Press the power to [OFF].

Presione la alimentación a [APAGADO].

اضغط على زر التشغيل ليصبح في الوضع [OFF] (إيقاف).





Clean the water tray unit (T09AC) (At least once a week)  
Limpie la unidad de la bandeja de agua (T09AC)  
(Por lo menos una vez a la semana)

نظف وحدة صينية الماء (طراز T09AC) (مرة واحدة على الأقل في الأسبوع)

- ③ Pull the water tray unit out from the main unit.

Retire la unidad de la bandeja de agua de la unidad principal.

اسحب وحدة صينية الماء من الوحدة الرئيسية.

- (1) Lift the water tray unit up slightly.

Levante ligeramente la unidad de la bandeja de agua.

(1) ارفع وحدة صينية الماء إلى الأعلى قليلاً.

- (2) Pull it out towards the front of the main unit.

Tire de ella hacia la parte frontal de la unidad principal.

(2) اسحبها للخارج باتجاه مقدمة الوحدة الرئيسية.



Water tray cover  
Cubierta de la bandeja de agua  
غطاء صينية الماء

- ④ Remove the water tray cover.

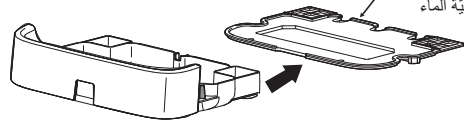
Quite la cubierta de la bandeja de agua.

أزل غطاء صينية الماء.

Lift the water tray cover up slightly, and then pull it out.

Levante ligeramente la cubierta de la bandeja de agua y tire de ella.

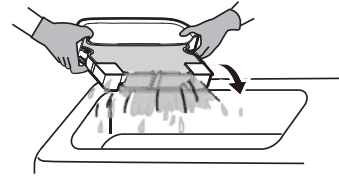
ارفع غطاء صينية الماء إلى الأعلى قليلاً، ثم اسحبها إلى الخارج.



- ⑤ Empty the water in the water tray.

Vacíe el agua en la bandeja de agua.

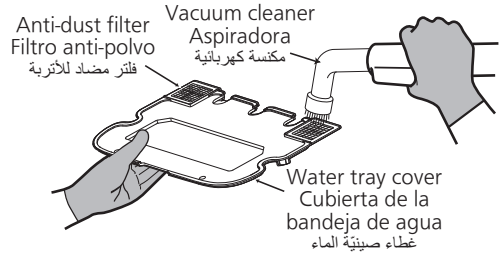
أفرغ الماء الموجود بصينية الماء.



- ⑥ Suck the dust on the filter with a vacuum cleaner.

Aspire el polvo en el filtro con una aspiradora.

اسحب الغبار العالق بالفلتر باستخدام مكنتسة كهربائية.



- ⑦ Remove the water tray handle from the water tray.

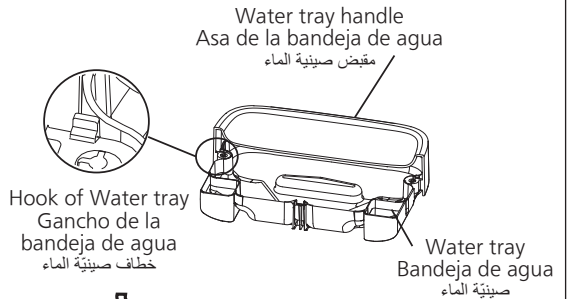
Retire el asa de la bandeja de agua.

أزل مقبض صينية الماء من صينية الماء.

Press the slots on both sides of the water tray, and remove the water tray handle.

Presione las ranuras en ambos lados de la bandeja de agua y retire el asa de la bandeja de agua.

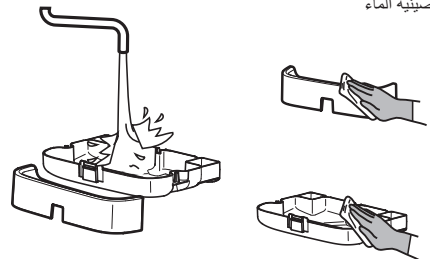
اضغط على الثقوب الموجودة على جانبي صينية الماء، وأزل مقبض صينية الماء.



- ⑧ Rinse the water tray handle and water tray with water. If the stain is stubborn, wipe it off with a soft cloth, and then wipe the water.

Enjuague el asa de la bandeja de agua y la bandeja de agua con agua. Si la mancha es difícil de quitar, límpiela con un paño suave y elimine el agua.

اشطف مقبض صينية الماء وغطاء صينية الماء بالماء. إذا كانت البقعة عنيدة، فامسحها بقطعة قماش ناعمة، ثم امسح الماء.



Clean the water tray unit (T09AC) (At least once a week)

Limpie la unidad de la bandeja de agua (T09AC) (Por lo menos una vez a la semana)

نظف وحدة صينية الماء (طراز T09AC) (مرة واحدة على الأقل في الأسبوع)

- ⑨ Clean the opening for the water tray unit.

Limpie la abertura de la unidad de la bandeja de agua.

نظف فتحة وحدة صينية الماء.

Dip the soft cloth into warm water or the diluted (neutral) kitchen cleaner, squeeze out the moisture, and then wipe off the stains.

Moje el paño suave en agua tibia o limpiador de cocina diluido (neutro), exprima la humedad, y luego limpie las manchas.

اغس قطعة قماش ناعمة في الماء الدافئ أو سائل تنظيف المطبخ المخفف (المحايد)، وأصعرها لإزالة الماء الزائد ثم امسح بها البقع.

- ⑩ Attach the water tray handle and water tray cover back to the water tray, and then install the water tray unit back into the main unit.

Fije el asa y la cubierta de la bandeja de agua nuevamente, y luego instale la unidad de bandeja de agua en la unidad principal.

قم بتركيب مقبض صينية الماء وغطاء صينية الماء بصينية الماء، ثم أعد تركيب وحدة صينية الماء بالوحدة الرئيسية.

- ⑪ Insert the power plug back into the socket.

Inserte el enchufe nuevamente en la toma.

أعد تركيب قابس الطاقة في المقبس.

- ⑫ Press the power to [ON].

Presione la alimentación a [ENCENDIDO].

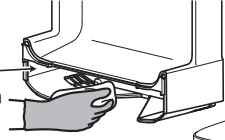
اضغط على زر التشغيل ليصبح في الوضع (تشغيل) [ON].

- ⑬ Attach the power cover back to the main unit.

Coloque la tapa de la fuente de nuevo en la unidad principal.

أعد تركيب غطاء وحدة الطاقة بالوحدة الرئيسية.

Opening for the Water tray unit  
Abertura de la unidad de la bandeja de agua  
فتحة وحدة صينية الماء



Water tray cover  
Cubierta de la bandeja de agua  
غطاء صينية الماء

Water tray handle  
Asa de la bandeja de agua  
مقبض صينية الماء

Water tray  
Bandeja de agua  
صينية الماء

Power switch  
Interruptor de alimentación  
زر التشغيل  
(OFF) (يُقَف) (OFF) (APAGADO) (ON) (تَشغِيل) (ON) (ENCENDIDO)

Power cover  
Cubierta de fuente  
غطاء وحدة الطاقة

Clean the filter (Once a week)  
Limpie el filtro (Una vez por semana)  
نظف الفلتر (مرة واحدة على الأقل في الأسبوع)

- ① Pull out the power plug.

Retire el enchufe de alimentación.

افصل قابس الطاقة.

- ② Remove the power cover, and switch the power to [OFF].

Retire la tapa de la fuente, y coloque la alimentación en [APAGADO].

أزل غطاء وحدة الطاقة، واضغط على زر التشغيل ليصبح في الوضع [OFF] (إيقاف).

- ③ Remove the antibacterial filter and suck the dust with a vacuum cleaner.

Retire el filtro antibacteriano y aspire el polvo con una aspiradora.

أزل الفلتر المضاد للبكتيريا واسحب الغبار العالق باستخدام مكثمة كهربائية

Precautions Precauciones (الاحتياطات)

Do not clean it with water because water will damage the filter's antibacterial property; do not clean it with steel ball or other rigid tools to prevent breaking the antibacterial filter. Do not press the net of the antibacterial filter forcibly, it may be deformed or damaged.

No limpie con agua porque el agua puede dañar la propiedad antibacteriana del filtro; no lo limpie con fibra de acero u otros instrumentos rígidos para evitar que se rompa el filtro antibacteriano. No presione la red del filtro antibacteriano a la fuerza, puede deformarla o dañarla.

لا تنظفه بالماء لأن الماء سوف يلحق الضرر بالخاصية المضادة للبكتيريا؛ لا تنظفه بكرة الأسلاك المعدنية أو الأدوات الأخرى الصلبة لمنع كسر الفلتر المضاد للبكتيريا. لا تضغط على شبكة الفلتر المضاد للبكتيريا بقوة، فقد يشوه أو يتلف.

Power switch  
Interruptor de alimentación  
زر التشغيل  
(OFF) (يُقَف) (OFF) (APAGADO) (ON) (تَشغِيل) (ON) (ENCENDIDO)

Power cover  
Cubierta de fuente  
غطاء وحدة الطاقة

Antibacterial filter  
Filtro antibacteriano  
الفلتر المضاد للبكتيريا

Vacuum cleaner  
Aspiradora  
مكثمة كهربائية

Clean the filter (Once a week)  
Limpie el filtro (Una vez por semana)  
نظف الفلتر (مرة واحدة على الأقل في الأسبوع)

④ Install the antibacterial filter back into the main unit.  
Instale el filtro antibacteriano nuevamente en la unidad principal.

أعد تركيب الفلتر المضاد للبكتريا بالوحدة الرئيسية.

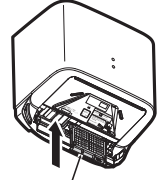
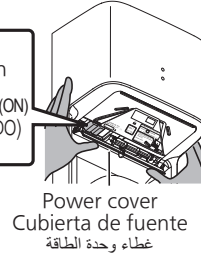
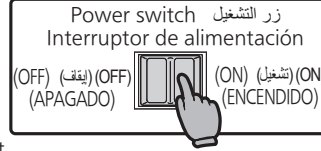
⑤ Insert the power plug back into the socket.  
Inserte el enchufe nuevamente en la toma.

أعد تركيب قابس الطاقة في المقبس.

⑥ Press the power to [ON].  
Presione la alimentación a [ENCENDIDO].  
اضغط على زر التشغيل ليصبح في الوضع [ON] (تشغيل).

⑦ Attach the power cover back to the main unit.  
Coloque la tapa de la fuente de nuevo en la unidad principal.

أعد تركيب غطاء وحدة الطاقة بالوحدة الرئيسية.



TROUBLESHOOTING  
SOLUCIÓN DE PROBLEMAS

اكتشاف الأعطال وإصلاحها

When an error occurs, check according to the following table. If the problem persists, switch the power to [OFF] and contact the customer service center or distributor.

Cuando se produce un error, compruebe de acuerdo a la siguiente tabla. Si el problema persiste, ponga la alimentación en [APAGADO], y póngase en contacto con el centro de servicio al cliente o distribuidor.

عند حدوث خطأ، تحقق منه وفقاً للجدول التالي. إذا استمرت المشكلة، فاضغط على زر [OFF] ليصبح في وضع [إيقاف] واتصل بمركز خدمة العملاء أو الموزع.

Symptom Síntoma العرض	Cause Causa السبب	Solution Solución الحل
No air is blown out when hands are put in. El aire no sale cuando se acercan las manos. لا يصدر هواء عند وضع اليدين.	The power may be [OFF]. La alimentación puede estar en [APAGADO]. قد يكون الجهاز في وضع [OFF] (إيقاف).	Turn the power switch [ON]. Ponga la alimentación en [ENCENDIDO]. اضغط على زر التشغيل ليصبح في الوضع [ON] (تشغيل).
No air is blown out when hands are put in or the air does not stop when hands are withdrawn. No sale aire cuando se acercan las manos o el aire no se detiene cuando se retiran las manos. لا يصدر هواء عند وضع اليدين أو لا يتوقف الهواء عند سحب اليدين.	The sensor may have stains. El sensor puede tener manchas. قد تكون هناك أوساخ على المستشعر.	Clean the sensor. Limpie el sensor. نظف المستشعر.
	There may be foreign objects within the sensing scope of the sensor. Puede haber objetos extraños dentro del alcance de detección del sensor. قد تكون هناك أجسام غريبة داخل نطاق الاستشعار الخاص بالمستشعر.	Remove the foreign objects. Retire los objetos extraños. أزل الأجسام الغريبة.
	Your hands are too far away from the sensor. Sus manos están demasiado lejos del sensor. يديك بعيدة جداً عن المستشعر.	Move your hands closer to the sensor. Acerque las manos al sensor. قرب يديك من المستشعر.
No warm air is blown out. No sale aire caliente. لا يصدر هواء ساخن.	The heater may be turned [OFF]. El botón del calentador puede estar en [APAGADO]. قد يكون زر السخان في وضع [OFF] (إيقاف).	Switch the heat function to [ON]. Ponga la función del calentador en [ENCENDIDO]. أجعل وظيفة السخان في الوضع [ON] (تشغيل).
The check light flashes. La luz de comprobación parpadea. ضوء الفحص يومض.	The sensor may have stains. El sensor puede tener manchas. قد تكون هناك أوساخ على المستشعر.	Clean the sensor. Limpie el sensor. نظف المستشعر.
	The sensor may be exposed to strong light, such as direct sunlight. El sensor puede estar expuesto a una luz intensa, como la luz solar directa. قد يكون المستشعر معرض للضوء القوي، مثل أشعة الشمس المباشرة.	Keep the sensor away from direct sunlight. Mantenga el sensor lejos de la luz solar directa. أبعد المستشعر عن أشعة الشمس المباشرة.
	Heater abnormality Mal funcionamiento del calentador السخان يعمل بشكل غير طبيعي	Contact the customer service center or distributor. Póngase en contacto con el centro de servicio al cliente o distribuidor. اتصل بمركز خدمة العملاء أو الموزع.
The check light is on. La luz de comprobación está encendida. ضوء الفحص قيد التشغيل.	Motor abnormality Mal funcionamiento del motor الموتور يعمل بشكل غير طبيعي	Contact the customer service center or distributor. Póngase en contacto con el centro de servicio al cliente o distribuidor. اتصل بمركز خدمة العملاء أو الموزع.

# ANTIBACTERIAL FUNCTION FUNCIÓN ANTIBACTERIAL

## وظيفة مقاومة الجراثيم

1. Main body, Water tray unit (include the Filter) are capable of antibacterial activity. (Test basis: JIS Z2801:2000)

El cuerpo principal, unidad de la bandeja de agua (incluyendo el filtro) presentan actividad antibacteriana. (Bases de la prueba: JIS Z2801:2000)

1. الهيكل الرئيسي، وحدة صينية الماء (تشمل الفلتر) قادرة على مقاومة الجراثيم. (أساس الاختبار: JIS Z2801:2000)

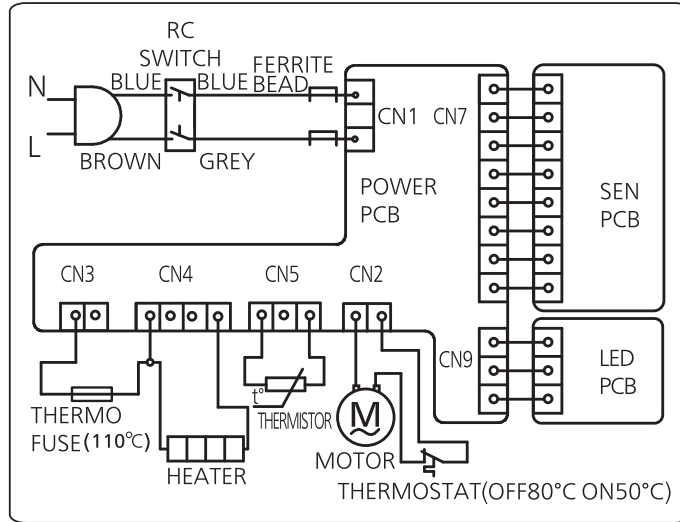
2. Along with increase of service time, the above antibacterial function will weaken correspondingly.

Con el aumento del tiempo de servicio, esta función antibacteriana se debilitará en correspondencia.

2. مع زيادة مدة الخدمة، يضعف أداء مقاومة الجراثيم تبعاً لذلك.

## WIRING DIAGRAM DIAGRAMA DE CABLEADO

## مخطط توصيل الأسلاك



## SPECIFICATIONS ESPECIFICACIONES

## المواصفات

Model No. Modelo No. رقم الطراز	Rated Voltage Tensión nominal الجهد المقنن [V]	Rated Frequency Frecuencia nominal التردد المقنن [Hz]	Power Consumption Consumo de energía استهلاك الطاقة [W]	Rated Current Corriente nominal التيار المقنن [A]	Power Consumption Consumo de energía استهلاك الطاقة [W]		Current Corriente التيار [A]		Net Weight Peso neto الوزن الصافي [kg]
					Heater ON Calentador ENCENDIDO تشغيل السخان	Heater OFF Calentador APAGADO إيقاف السخان	Heater ON Calentador ENCENDIDO تشغيل السخان	Heater OFF Calentador APAGADO إيقاف السخان	
T09AC	220	50	1020	4.5	1020	650	4.5	3	4
T09BC	220	50	1020	4.5	1020	650	4.5	3	3.5
T09AC	220	60	1020	4.5	1020	650	4.5	3	4
T09BC	220	60	1020	4.5	1020	650	4.5	3	3.5
T09AC	230	60	1070	4.7	1070	700	4.7	3.2	4
T09BC	230	60	1070	4.7	1070	700	4.7	3.2	3.5

KDK Company, Division of PES

Head Office: 4017, Takaki-cho, Kasugai, Aichi, Japan

© KDK Company, Division of PES 2014

X0514-0 T09AC8511